

**ХМЕЛЬНИЦЬКА ОБЛАСНА РАДА
ХМЕЛЬНИЦЬКИЙ УНІВЕРСИТЕТ УПРАВЛІННЯ ТА ПРАВА
ІМЕНІ ЛЕОНІДА ЮЗЬКОВА**

ЗАТВЕРДЖУЮ

Проректор з науково-педагогічної
роботи

_____ І.Б. Ковтун
(підпис) (ініціали, прізвище)

23 жовтня 2020 року

М.П.

НАВЧАЛЬНО-МЕТОДИЧНІ МАТЕРІАЛИ
з навчальної дисципліни
«ОСНОВИ ОХОРОНИ ПРАЦІ»
для підготовки на першому освітньому рівні
здобувачів вищої освіти ступеня бакалавра
за спеціальностями 073 Менеджмент
281 Публічне управління та адміністрування
072 Фінанси, банківська справа та страхування
галузі знань 07 Управління та адміністрування
за спеціальністю 242 Туризм
галузі знань 24 Сфера обслуговування

м. Хмельницький
2020

ЗМІСТ

Стор.

1.	Структура вивчення навчальної дисципліни		2
	1.1.	Тематичний план навчальної дисципліни	2
	1.2.	Лекції	5
	1.3.	Семінарські (практичні) заняття	6
	1.4.	Самостійна робота студентів	20
	1.5.	Індивідуальні завдання	23
	1.6.	Підсумковий контроль	24
2.	Схема нарахування балів		27
3.	Рекомендовані джерела		29
4.	Інформаційні ресурси в Інтернеті		34

1. Структура вивчення навчальної дисципліни

1.1. Тематичний план навчальної дисципліни для спеціальності 072 Фінанси, банківська справа та страхування

№ теми	Назва теми	Кількість годин												
		Денна форма навчання						Заочна форма навчання						
		Усього	у тому числі					Усього	у тому числі					
			Лекції	Сем.	(прак).	Лабор.	Ін.зав.		СРС	Лекції	(прак).	Лабор.	Ін.зав.	СРС
1	2	3	4	5	6	7	8	9	10	11	12	13	14	
1.	Загальні питання охорони праці	16	2	4	-	-	10	-	-	-	-	-	-	-
2.	Правові і організаційні питання охорони праці. Навчання з охорони праці.	26	2	4	-	-	20	-	-	-	-	-	-	-

3	Державне управління охороною праці та організація охорони праці на підприємстві. Профілактика травматизму та професійних захворювань	16	2	4	-	-	10	-	-	-	-	-	-
4	Основи фізіології та гігієни паці.	46	6	10	-	-	30	-	-	-	-	-	-
5	Загальні вимоги безпеки та електробезпеки	20	2	4	-	-	14	-	-	-	-	-	-
6.	Основи пожежної профілактики на виробництві.	26	2	4	-	-	20	-	-	-	-	-	-
	Всього годин:	150	16	30	-	-	104	-	-	-	-	-	-

4.2. Тематичний план навчальної дисципліни для спеціальностей :
073 Менеджмент, 242 Туризм (Денна форма навчання)
281 Публічне управління та адміністрування, (Денна та заочна форми навчання)

№ теми	Назва теми	Кількість годин											
		Денна форма навчання						Заочна форма навчання					
		Усього	у тому числі					Усього	у тому числі				
			Лекції	Сем.	(прак).	Лабор.	Ін.зав.		СРС	Лекції	(прак).	Лабор.	Ін.зав.
1	2	3	4	5	6	7	8	9	10	11	12	13	14
1.	Загальні питання охорони праці	15	2	4	-	-	9	16	1	-	-	-	15

2.	Правові і організаційні питання охорони праці. Навчання з охорони праці.	16	2	4	-	-	10	17	1	1	-	-	15
3	Державне управління охороною праці та організація охорони праці на підприємстві. Профілактика травматизму та професійних захворювань	16	2	4	-	-	10	14	-	-	-	-	14
4	Основи фізіології та гігієни паці.	26	6	10	-	-	10	20	2	1	-	-	17
5	Загальні вимоги безпеки та електробезпеки	16	2	4	-	-	10	19	2	1	-	-	16
6.	Основи пожежної профілактики на виробництві.	16	2	4	-	-	10	19	2	1	-	-	16
	Всього годин:	105	16	30	-	-	59	105	8	4	-	-	93

1.2. Лекції

№ з/п	Назва і план теми	Кількість годин
1	2	3
1.	Загальні питання охорони праці	2
1.1.	Предмет, мета та завдання дисципліни "Основи охорони праці".	
1.2.	Основні поняття охорони праці та їх визначення.	
1.3.	Соціально-економічне значення охорони праці	
1.4.	Організація охорони праці в Україні та за рубежом	
2.	Правові і організаційні питання охорони праці. Навчання з	2

	охорони праці	
2.1.	Загальна характеристика законодавства про охорону праці.	
2.2.	Закон України "Про охорону праці".	
2.3.	Закон України "Про загальнообов'язкове державне соціальне страхування".	
2.4.	Нормативно-правові акти з охорони праці.	
3.	Державне управління охороною праці та організація охорони праці на підприємстві. Профілактика травматизму та професійних захворювань	2
3.1.	Система державного управління охороною праці в Україні.	
3.2.	Служба охорони праці підприємства.	
3.3.	Державний нагляд та контроль за охороною праці.	
3.4.	Профілактика травматизму та професійних захворювань.	
4.	Основи фізіології та гігієни праці	6
4.1.	Вплив шкідливих і небезпечних хімічних факторів на працівників та захист від їх впливу	2
4.1.1.	Введення до вивчення питань гігієни праці.	
4.1.2.	Поняття про токсичні речовини та їх поширеність в виробничому середовищі.	
4.1.3.	Гострі та хронічні отруєння.	
4.1.4.	Класифікація за ступенем впливу на організм. Класифікація речовин за характером впливу на організм.	
4.1.5.	Роль агрегатного стану речовини.	
4.1.6.	Захист від впливу шкідливих і небезпечних хімічних виробничих факторів.	
4.1.7.	Санітарні норми проектування промислових підприємств.	
4.2.	Захист від впливу шкідливих і небезпечних фізичних факторів	2
4.2.1.	Метеорологічні умови у виробничих приміщеннях.	
4.2.2.	Роль виробничого освітлення у охороні праці.	
4.2.3.	Захист від дії шуму, вібрації, інфразвуку та ультразвуку на	
4.2.4.	виробництві.	
4.2.5.	Вплив електромагнітних випромінювань на організм.	
4.2.6.	Дія іонізуючого випромінювання та нормування за НРБУ-97.	
4.3.	Психофізіологічні шкідливі і небезпечні фактори виробничого процесу	2
4.3.1.	Деякі аспекти фізіології праці.	
4.3.2.	Види фізичної та розумової праці.	
4.3.3.	Умови підвищення ефективності розумової праці.	
4.3.4.	Психофізіологічні шкідливі фактори та заходи профілактики їх негативного впливу.	
4.3.5.	Посттравматичний стресовий розлад.	
5.	Загальні вимоги безпеки та електробезпеки	2

5.1	Загальні вимоги безпеки.	
5.2	Вимоги безпеки при експлуатації машин і механізмів.	
5.3	Безпечність ємкостей, апаратів і обладнання з надлишковим тиском.	
5.4.	Електробезпека	
6.	Умови забезпечення пожежної безпеки та заходи по ліквідації пожеж	2
6.1.	Система пожежної безпеки згідно ГОСТ 12.1.004-91 “Пожежна безпека. Загальні вимоги”.	
6.2.	Загальні вимоги”.	
6.3.	Засоби пожежогасіння.	
6.4.	Основні прийоми і правила гасіння пожеж.	
	Усього	16

1.3. Семінарські заняття (денна форма)

Семінарське заняття 1.

Тема 1. Загальні питання охорони праці.

Тема 1.1 Значення охорони праці для соціального і економічного розвитку держави.

Питання для усного опитування та дискусії

1. Проблеми виробничого та невиробничого травматизму в Україні, їх вплив на демографічні показники держави.
2. Предмет та завдання дисципліни "Основи охорони праці"
3. Соціально-економічне значення охорони праці.
4. Основні поняття охорони праці та їх визначення.

Аудиторна письмова робота

Виконання студентами тестових завдань з питань теми заняття.

Методичні вказівки

Ключовими термінами, на розумінні яких базується засвоєння навчального матеріалу теми, є охорона праці, виробничий травматизм,

З метою глибокого засвоєння навчального матеріалу при самостійному вивченні теми студенту варто особливу увагу зосередити на таких аспектах: виробничий та невиробничий травматизм в Україні значно погіршує демографічну ситуацію і знижує трудовий потенціал держави; важливе соціальне і економічне значення охорони праці; розробка та запровадження нових заходів з охорони праці та засобів індивідуального захисту може суттєво знизити виробничий травматизм та професійну захворюваність в Україні.

Семінарське заняття 2.

Тема 1. Загальні питання охорони праці.

Тема 1.2 Заходи та засоби з охорони праці в епоху НТП.

Питання для усного опитування та дискусії

1. Заходи та засоби з охорони праці.
2. Правові заходи з охорони праці.
3. Соціально-економічні заходи з охорони праці.
4. Організаційно-технічні заходи з охорони праці.
5. Санітарно-гігієнічні та лікувально-профілактичні заходи з охорони праці.

6.Науково-технічний прогрес і охорона праці(ергономіка, психологія безпеки, фітодизайн, моделювання і т. д.)

Аудиторна письмова робота

Виконання студентами тестових завдань з питань теми заняття.

Методичні вказівки

Ключовими термінами, на розумінні яких базується засвоєння навчального матеріалу теми, є: охорона праці, організаційно-технічні заходи, санітарно-гігієнічні та лікувально-профілактичні заходи, засоби колективні, засоби індивідуальні, науково-технічний прогрес, ергономіка, психологія безпеки, моделювання виробничих ситуацій, фітодизайн.

З метою глибокого засвоєння навчального матеріалу при самостійному вивченні теми студенту варто особливу увагу зосередити на таких аспектах: законодавство України про охорону праці і підзаконні нормативно-правові акти з питань охорони праці передбачають існування і ефективне функціонування цілісної системи охорони праці. Ця система має включати всі види заходів з охорони праці (правові, соціально-економічні, організаційно-технічні, санітарно-гігієнічні та лікувально-профілактичні) та використовувати засоби колективного та індивідуального захисту для зведення до мінімуму випадки виробничого травматизму та професійних захворювань та створення безпечних умов для ефективної праці в умовах науково-технічного прогресу. НТП як поліпшує умови праці, так і додає техногенних загроз в виробниче середовище.

Семінарське заняття 3.

Тема 2. Правові і організаційні питання охорони праці. Навчання з охорони праці.

Тема 2.1. Законодавство України про охорону праці.

Питання для усного опитування та дискусії

1. Законодавство України про охорону праці, його загальна характеристика.
2. Закон України " Про охорону праці" від 21 листопада 2002 р, №229-IV.
3. Закон України "Про загальнообов'язкове державне соціальне страхування" від 01.01.2015 р.

Аудиторна письмова робота

Виконання студентами тестових завдань з питань теми заняття.

Методичні вказівки

Ключовими термінами, на розумінні яких базується засвоєння навчального матеріалу теми, є: охорона праці, роботодавець, працівник, нещасний випадок, професійне захворювання, працездатність, державне соціальне страхування, відшкодування шкоди, моральна шкода.

З метою глибокого засвоєння навчального матеріалу при самостійному вивченні теми студенту варто особливу увагу зосередити на таких аспектах: законодавство України про охорону праці та підзаконні нормативно-правові акти з питань охорони праці, нормативно-технічна документація регулюють правовідносини у сфері охорони праці і створюють передумови для безаварійної праці та збереження здоров'я працівників. Тому необхідно детально ознайомитись з Законом України «Про охорону праці», КЗпПУ (Глава XI " Охорона праці" ст. 153-173.Глава XVIII "Нагляд і контроль за дотриманням законодавства про працю" ст.259-265), Законом України «Про загальнообов'язкове державне соціальне страхування» і вміти їх охарактеризувати.

Семінарське заняття 4.

Тема 2. Правові і організаційні питання охорони праці. Навчання з охорони праці.

Тема 2.2 Основні нормативно-правові акти з охорони праці.

Питання для усного опитування та дискусії

- 1 Підзаконні нормативно-правові акти з питань охорони праці.
2. Типове положення про службу охорони праці.
3. Типове положення про порядок проведення навчання і перевірки знань з питань охорони праці;
4. Порядок проведення розслідування та ведення обліку нещасних випадків, професійних захворювань та аварій на виробництві. (Введений в дію Постановою Кабінету Міністрів України від 17.04.2019 № 337).

Аудиторна письмова робота

Виконання студентами тестових завдань з питань теми заняття.

Методичні вказівки

Ключовими термінами, на розумінні яких базується засвоєння навчального матеріалу теми, є: нормативно- правовий акт , нормативно- технічна документація, служба охорони праці, роботодавець, працівник, навчання з охорони праці, розслідування нещасних випадків, професійне захворювання, державне соціальне страхування, компенсація шкоди.

З метою глибокого засвоєння навчального матеріалу при самостійному вивченні теми студенту варто особливу увагу зосередити на таких аспектах: дотримання законодавства України про охорону праці, підзаконних нормативно-правових актів та вимог нормативно-технічної документації певною мірою може забезпечити безаварійну працю та збереження здоров'я працівників. Тому необхідно детально ознайомитись з передбаченими для обговорення Положеннями та Порядком і вміти відповідати на запитання по їх суттєвому змісту. Так щодо Порядку проведення розслідування та ведення обліку нещасних випадків, професійних захворювань та аварій на виробництві , варто зупинитись на таких питаннях : дії свідків та потерпілих від нещасного випадку на виробництві; дії керівника підприємства після повідомлення про нещасний випадок на підприємстві; порядок створення комісії; документи, що підлягають оформленню при нещасному випадку на виробництві чи професійному захворюванні; особливості розслідування групових нещасних випадків та нещасних випадків зі смертельним наслідком; спеціальний порядок розслідування; аварії та особливості їх розслідування.

Семінарське заняття 5

Тема 3. Державне управління охороною праці та організація охорони праці на підприємстві. Профілактика травматизму та професійних захворювань.

Тема 3.1. Державне управління охороною праці та організація охорони праці на підприємстві.

Питання для усного опитування та дискусії

1. Система державного управління охороною праці в Україні.
2. Управління охороною праці на підприємстві.
3. Організація роботи служби охорони праці.
4. Державний нагляд та контроль за охороною праці.
5. Функції Держпраці по нагляду за охороною праці .
6. Громадський контроль за охороною праці. Повноваження профспілок з питань охорони праці, уповноважені трудових колективів з питань охорони праці.

7. Комісія з питань охорони праці на підприємстві.

Аудиторна письмова робота

Виконання студентами тестових завдань з питань теми заняття.

Методичні вказівки

Ключовими термінами, на розумінні яких базується засвоєння навчального матеріалу теми, є: управління охороною праці, органи державного управління охороною праці, нагляд за ОП, органи державного нагляду, контроль за ОП, види контролю, служба охорони праці.

З метою глибокого засвоєння навчального матеріалу при самостійному вивченні теми студенту варто особливу увагу зосередити на таких аспектах: важливими показниками дієвості та ефективності охорони праці є рівень виробничого травматизму та професійних захворювань. Завдання системи управління охороною праці – зведення до мінімуму цих негативних показників. В Україні існує значна кількість органів державного управління охороною праці, наглядових та контролюючих структур, але, на думку професійних спілок, ситуація з охороною праці залишається складною. Значне місце в системі управління охороною праці належить службам охорони праці. Варто ознайомитись з етапами організації таких служб на підприємствах

Семінарське заняття 6

Тема 3. Державне управління охороною праці та організація охорони праці на підприємстві.

Тема 3.2. Профілактика травматизму та професійних захворювань

Питання для усного опитування та дискусії

1. Заходи профілактики виробничого травматизму.
2. Проблеми професійної захворюваності в Україні.
3. Основні групи професійних захворювань.
4. Роль нагляду і контролю з охорони праці для профілактики виробничого травматизму та професійних захворювань.

Аудиторна письмова робота

Виконання студентами тестових завдань з питань теми заняття.

Методичні вказівки

Ключовими термінами, на розумінні яких базується засвоєння навчального матеріалу теми, є: виробничий травматизм, профілактика травматизму, профілактика професійних захворювань, групи професійних захворювань, вібраційна хвороба, пневмоконіоз, нейросенсорна приглухуватість, порушення опорно- рухового апарату, види контролю за виробничим середовищем, громадський контроль.

З метою глибокого засвоєння навчального матеріалу при самостійному вивченні теми студенту варто особливу увагу зосередити на таких аспектах: в ЗУ "Про охорону праці", ЗУ "Про загальнообов'язкове державне соціальне страхування" наголошується на необхідності профілактики виробничого травматизму та професійних захворювань в Україні. З введенням в дію у 2001 році ЗУ "Про загальнообов'язкове державне соціальне страхування"(він тоді мав іншу назву), стало можливим зосередити зусилля і кошти на профілактиці та компенсації шкоди за втрачене на виробництві здоров'я, та, інколи, життя.

При цьому зростає також роль нагляду і контролю з охорони праці. Серед різних видів контролю за охороною праці (державний, відомчий, регіональний, внутрішній, громадський), саме громадський контроль покликаний бути дієвим інструментом поліпшення умов та безпеки праці, профілактики виробничого травматизму та професійних захворювань.

Семінарське заняття 7.

Тема 4. Основи фізіології та гігієни праці

4.1. Хімічні шкідливі і небезпечні фактори та захист працюючих від їх впливу.

Питання для усного опитування та дискусії

1. Поняття про гігієну праці та виробничу санітарію. Види шкідливих факторів на виробництві.
2. Гострі та хронічні отруєння на виробництві.
3. Класифікація шкідливих речовин за характером впливу на організм.
4. Класифікація шкідливих речовин за ступенем впливу на організм.
5. Роль агрегатного стану речовин.
6. Захист працюючих від впливу токсичних речовин.

Аудиторна письмова робота

Виконання студентами тестових завдань з питань теми заняття.

Методичні вказівки

Ключовими термінами, на розумінні яких базується засвоєння навчального матеріалу теми, є: шкідливі речовини, токсичні речовини, професійні отруєння, класифікація шкідливих речовин, гранично допустима концентрація, показники токсичності речовин, середньо смертельна концентрація, середньо смертельна доза, засоби колективного захисту від дії токсичних парів, пилу, газів, види засобів індивідуального захисту від токсичних речовин.

З метою глибокого засвоєння навчального матеріалу при самостійному вивченні теми студенту варто особливу увагу зосередити на таких аспектах: хімічні показники виробничого середовища мають бути під постійним контролем. Зосередьте увагу на можливих причинах гострих та хронічних отруєнь, на явищах сенсibilізації та матеріальної і функціональної кумуляції, видах взаємодії шкідливих речовин. Потрібно підкреслити значення агрегатного стану речовин. Варто наголосити на небезпечності впливу мутагенів та канцерогенів, зупинитись на прикладах професійного раку. Важливо звернути увагу, що заходи і засоби захисту працівників від шкідливих хімічних факторів, дотримання санітарно-захисних зон дозволяють значно зменшити негативний вплив отрут на працівників та довкілля.

Семінарське заняття 8.

Тема 4. Основи фізіології та гігієни праці

4.1. Санітарні норми проектування, мікроклімат промислових підприємств та виробниче освітлення

Питання для усного опитування та дискусії

1. Санітарні норми проектування промислових підприємств.
2. Мікрокліматичні умови у виробничих приміщеннях. Нормування мікроклімату.
3. Заходи по нормалізації мікроклімату виробничого середовища
4. Роль виробничого освітлення у охороні праці.

Аудиторна письмова робота

Виконання студентами тестових завдань з питань теми заняття.

Методичні вказівки

Ключовими термінами, на розумінні яких базується засвоєння навчального матеріалу теми, є: санітарно-захисні зони, мікроклімат, оптимальні та допустимі умови, вентиляція, кондиціонування, освітлення, штучне освітлення.

З метою глибокого засвоєння навчального матеріалу при самостійному вивченні теми студенту варто особливу увагу зосередити на таких аспектах: розміщення промислових підприємств має враховувати існуючі плани забудови населених пунктів і не погіршувати стану навколишнього середовища за санітарно-захисними зонами підприємств; дотримання нормативів мікроклімату виробничого середовища сприяє ефективності як фізичної так і розумової праці; виробниче освітлення важливе не лише для здоров'я працівників і їх безпеки, але й для успішної трудової діяльності в різних галузях економіки.

Семінарське заняття 9

Тема 4. Основи фізіології та гігієни праці

4.2. Захист працівників від шкідливих звукових та вібраційних впливів.

Питання для усного опитування та дискусії

1. Поняття про виробничий шум та його походження.
2. Вплив виробничого шуму на організм, нормування шуму.
3. Засоби і заходи захисту від шуму.
4. Інфра- і ультразвук. Захист від їх негативного впливу.
5. Види вібрації та їх вплив на організм.
6. Захист від вібрації на виробництві.

Аудиторна письмова робота

Виконання студентами тестових завдань з питань теми заняття.

Методичні вказівки

Ключовими термінами, на розумінні яких базується засвоєння навчального матеріалу теми, є: шум, інфра- і ультразвук, вібрація, захист від фізичних факторів.

З метою глибокого засвоєння навчального матеріалу при самостійному вивченні теми студенту варто особливу увагу зосередити на таких аспектах: професійна захворюваність спричинена шумом та вібрацією займає чільні місця серед всіх профзахворювань в Україні і досить часто приводить до інвалідності. Тому модернізація виробництв у напрямі зменшення впливу цих фізичних факторів, захист від впливу шуму та вібрації на застарілих підприємствах є важливим завданням охорони праці. Планувальні заходи, правильне розміщення машин і механізмів, що є джерелом шуму та вібрації, на лагодгодження їх режимів роботи, правильне встановлення та використання вібропоглинаючих прокладок та покриття, застосування відповідних засобів індивідуального захисту допомагає зменшити вплив шуму, інфра- і ультразвуку та вібрації на працівників.

Семінарське заняття 10

Тема 4. Основи фізіології та гігієни праці

4.3. Захист від шкідливих і небезпечних фізичних факторів

Питання для усного опитування та дискусії

1. Джерела електромагнітного випромінювання та його види.

2. Вплив на організм та захист від впливу електромагнітних полів.
3. Іонізуюче випромінювання у виробничому середовищі. Нормування іонізуючого випромінювання за НРБУ-97.
4. Заходи та засоби захисту від іонізуючого випромінювання.

Аудиторна письмова робота

Виконання студентами тестових завдань з питань теми заняття.

Методичні вказівки

Ключовими термінами, на розумінні яких базується засвоєння навчального матеріалу теми, є: випромінювання, електромагнітне випромінювання промислової частоти, електромагнітне випромінювання радіочастотного діапазону, електромагнітний смог, іонізуюче випромінювання, захист від електромагнітного випромінювання, захист від іонізуючого випромінювання .

З метою глибокого засвоєння навчального матеріалу при самостійному вивченні теми студенту варто особливу увагу зосередити на таких аспектах: науково-технічний прогрес суттєво змінює довкілля, зокрема це стосується електромагнітного фону. Електромагнітне випромінювання стає потужним фактором негативного впливу на організм. Тому мають передбачатися відповідні заходи захисту. Згубний вплив значних доз іонізуючого випромінювання на організм потребує нормування такого впливу відповідно до НРБУ-97 та застосування сучасних методів та засобів захисту.

Семінарське заняття 11

Тема 4. Основи фізіології та гігієни праці

4.4. Психофізіологічні шкідливі виробничі фактори

Питання для усного опитування та дискусії

1. Поняття про психофізіологічні шкідливі та небезпечні фактори.
2. Стрес. Можливість його попередження і подолання.
3. Монотонність праці та емоції . Їх вплив на продуктивність та безпеку праці.
4. Поняття про синдром хронічної втоми .
5. Особливості синдрому професійного вигорання.
6. Причини та наслідки посттравматичного стресового розладу.

Аудиторна письмова робота

Виконання студентами тестових завдань з питань теми заняття.

Методичні вказівки

Ключовими термінами, на розумінні яких базується засвоєння навчального матеріалу теми, є: фізична праця, розумова праця, фізичне та нервово-напруження, психофізіологічні фактори, емоційне збудження, напруження аналізаторів, стрес, дистрес, нервово-емоційне перенапруження, емоції, монотонія, синдром хронічної втоми, синдром професійного вигорання, посттравматичний стресовий розлад.

З метою глибокого засвоєння навчального матеріалу при самостійному вивченні теми студенту варто особливу увагу зосередити на таких аспектах:

всю працю можна поділити на фізичну та розумову. При фізичній праці переважне навантаження припадає на опорно-руховий апарат та системи організму, що забезпечують його роботу. Розумова праця передбачає переважне навантаження на нервову систему, органи чуттів та емоційну сферу працівників. Життєдіяльність в епоху НТП супроводжується серйозними нервово-психічними перевантаженнями працівників. Тривале напруження та перенапруження нервової системи призводить до значних порушень здоров'я та розвитку

синдрому хронічної втоми, синдрому професійного вигорання, посттравматичного стресового розладу, серцево-судинних та онкологічних захворювань; для зниження перенапруження працівників необхідно дотримуватись рекомендацій психологів та гігієністів праці. Дуже важливо поліпшувати умови розумової праці для чого варто дотримуватись рекомендацій М.Є. Введенського. Для полегшення фізичної праці варто користуватися сучасними інструментами, машинами, механізмами та іншими досягненнями ергономічної науки.

Семінарське заняття 12

Тема 5. Загальні вимоги безпеки та електробезпеки.

5.1 Вимоги безпеки до машин, механізмів та енергосилового обладнання.

Питання для усного опитування та дискусії

1. Загальні вимоги безпеки. Вимоги безпеки до виробничого обладнання, до виробничих процесів, до виробничих будівель і споруд.
2. Засоби колективного та індивідуального захисту працівників.
3. Знаки безпеки та сигнальні кольори.
4. Вимоги безпеки при експлуатації машин і механізмів.
5. Безпечність ємкостей, апаратів і обладнання з надлишковим тиском.
6. Діяльність експертно – технічних центрів Держпраці.

Аудиторна письмова робота

Виконання студентами тестових завдань з питань теми заняття.

Методичні вказівки

Ключовими термінами, на розумінні яких базується засвоєння навчального матеріалу теми, є: безпека праці, техніка безпеки, засоби колективного захисту, засоби індивідуального захисту, заходи захисту, знаки безпеки, сигнальні кольори ,експертно-технічний центр.

З метою глибокого засвоєння навчального матеріалу при самостійному вивченні теми студенту варто особливу увагу зосередити на таких аспектах: дотримання вимог техніки безпеки дозволяє працівникам уникнути дії небезпечних виробничих факторів. Важливими складовими загальних вимог безпеки є: вимоги безпеки до виробничого обладнання, вимоги безпеки до виробничих технологічних процесів, вимоги безпеки до виробничих будівель та споруд. Захистити працівника від небезпек можуть засоби колективного та індивідуального захисту. Сигнальні кольори, знаки безпеки, звукова та світлова сигналізація допомагають працівникам краще орієнтуватись у виробничому середовищі та уникати небезпек. Важлива роль по забезпеченню безпечних умов праці належить експертно-технічним центрам Держпраці.

Семінарське заняття 13

Тема 5. Загальні вимоги безпеки та електробезпеки.

5.1 Вимоги електробезпеки на виробництві.

Питання для усного опитування та дискусії

1. Поняття про електробезпеку та заходи електробезпеки
2. Вплив електричного струму на організм.

3. Залежність наслідків дії струму від умов його дії.
4. Причини ураження і основні засоби захисту.
5. Невідкладна допомога при ураженні електричним струмом.

Аудиторна письмова робота

Виконання студентами тестових завдань з питань теми заняття.

Методичні вказівки

Ключовими термінами, на розумінні яких базується засвоєння навчального матеріалу теми, є: безпека праці, електробезпека, невідпускаючий струм, електроофтальмія, електричні знаки, фібриляція, електротравматизм засоби електробезпеки, заходи електробезпеки,

З метою глибокого засвоєння навчального матеріалу при самостійному вивченні теми студенту варто особливу увагу зосередити на таких аспектах: значна кількість електротравм пов'язана з впливом електричного струму. Причини електротравм досить різноманітні, а наслідки залежать від умов впливу, часу впливу, особливостей струму та організму. Виокремлюють місцеві, загальні, та змішані електротравми. Застосовують як колективні, так і індивідуальні засоби захисту від електричного струму. Кожен працівник має знати порядок дій при ураженні людини електричним струмом та вміти надавати невідкладну допомогу потерпілому.

Семінарське заняття 14

Тема 6. Основи пожежної безпеки на виробництві .

6.1 Заходи пожежної безпеки та засоби пожежогасіння.

Питання для усного опитування та дискусії

1. Система пожежної безпеки згідно ГОСТ 12.1.004 – 91 "ССБТ. Пожарная безопасность. Общие требования".
2. Методи гасіння пожеж.
3. Загальна характеристика засобів пожежогасіння.
4. Автоматичні системи пожежогасіння.
5. Основні прийоми і правила гасіння пожеж.
6. Порядок дій у разі пожежі відповідно до «Правил пожежної безпеки в Україні».

Аудиторна письмова робота

Виконання студентами тестових завдань з питань теми заняття.

Методичні вказівки

Ключовими термінами, на розумінні яких базується засвоєння навчального матеріалу теми, є: пожежна безпека, вибухопожежонебезпека, небезпечні фактори пожежі, пожежонебезпечні об'єкти, первинні засоби пожежогасіння.

З метою глибокого засвоєння навчального матеріалу при самостійному вивченні теми студенту варто особливу увагу зосередити на таких аспектах: в Україні щороку зростає кількість пожеж на об'єктах економіки та в житловому секторі. Проведення профілактики пожеж передбачається відповідно до вимог ГОСТу 12.1.004 – 91. Діяльність різних видів пожежної охорони залежить від нагляду за їх діяльністю та повноти фінансування. Кожен громадянин має вміти користуватись первинними засобами пожежогасіння серед яких найважливіша роль відводиться вогнегасникам.

Практичне заняття 1

Тема: Первинні засоби пожежегасіння

Мета роботи: ознайомити студентів з нормативними вимогами, будовою, принципом дії і правилами експлуатації первинних засобів пожежегасіння.

Матеріали й інвентар: нормативні матеріали, технічні характеристики, схеми первинних засобів пожежегасіння, вогнегасники.

Порядок виконання роботи

1. Ознайомитися з матеріалом, викладеним у теоретичній частині методичної вказівки.
2. Вивчити технічні характеристики, принцип дії й умови застосування первинних засобів пожежегасіння.
3. Уміти практично застосовувати первинні засоби пожежегасіння.
4. Провести огляд навчального корпусу університету на відповідність вимогам пожежної безпеки та скласти короткий звіт за результатами огляду.
5. Занотувати основні моменти та зробити висновки.

Теоретична частина

Для ліквідації пожеж у початковій стадії застосовуються первинні засоби пожежегасіння: внутрішні пожежні крани, водопроводи, вогнегасники, ручний пожежний інструмент і пожежний інвентар (відра, лопати, кирки, сухий пісок, азбестові ковдри, повстини й ін.).

У будинках **пожежні крани** встановлюють у шафах або нішах (із зашкльованими дверцятами) на площадках сходових кліток, у коридорах на висоті 1,35 м від підлоги. Число кранів визначається з розрахунку взаємного перекриття струменів з рукавів довжиною 10 м. Пожежні крани обладнані пожежними рукавами з тканинного матеріалу довжиною 10 - 20 м, пожежним стовбуром і пристроями для приєднання рукавів. Напір води повинний забезпечувати радіус дії компактної частини струменя води, достатньої для досягнення найбільш віддаленої частини і високої частини будинку, але не менш 6 м, при цьому продуктивність струменя пожежного крана повинна бути не менш 2,5 л/с (літрів у секунду).

Вогнегасники призначені для гасіння загорянь і пожеж у початковій стадії їхнього розвитку. По виду вогнегасячих речовин їх підрозділяють на хімічно пінні, повітряно-пінні, вуглекислотні і порошкові. У залежності від обсягу вогнегасних речовин вогнегасники бувають малолітражні (до 5 літрів), ручні (до 10 літрів) і пересувні (більш 10 літрів). Вогнегасники маркуються буквами, що характеризують вид вогнегасника, і цифрами, що позначають його місткість (у літрах).

Вуглекислотні вогнегасники

Вуглекислотні вогнегасники випускаються ручні (ОУ-2, ОУ-2А, ОУ-5, ОУ-8), стаціонарні (ОСУ-5, ОСУ-5П) і пересувні (ОУ-25, ОУ-80, ОУ-400) (табл. 1).

Вогнегасячим засобом у них є зріджений вуглекислий газ під тиском 6-7 мПа, тому вони призначаються для гасіння різних речовин і матеріалів у рідкому або твердому стані, а також електроустановок, що знаходяться під напругою до 1000 В.

За будовою (рис. 1) всі вуглекислотні вогнегасники однакові і представляють собою сталеві високоміцні балони, у горловину яких на конусному різьбленні вкручено запірно-пусковий пристрій вентиляного типу, сифонна трубка 7, що служить для подачі вуглекислоти з балона до запірно-пускового пристрою, і роstrуб-снігоутворювач - 6. Запірний вентиль має запобіжний пристрій у вигляді мембрани, що спрацьовує при підвищенні тиску в балонах понад припустимий.

Для приведення в дію вуглекислотного вогнегасника необхідно направити розтруб снігоутворювача на вогнище пожежі і відвернути до упору маховичок вентиля. Перехід

рідкої вуглекислоти у вуглекислий газ супроводжується різким охолодженням, і частина її перетворюється в сніг у вигляді дрібних кристалічних часток. Під час роботи вогнегасник має знаходитися у вертикальному стані. Не слід повертати його в горизонтальне положення або перевертати, тому що це утруднить вихід вуглекислоти через сифонну трубку. Щоб уникнути обмороження рук не можна доторкатися до металевого розтруба (у сучасних вогнегасниках розтруб виготовляють зі спеціальних пластмас).

Ручні вуглекислотні вогнегасники встановлюють у приміщеннях з розрахунку один вогнегасник на 40 - 50 м² площі, але не менш двох у приміщенні.

Для гасіння пожежі **піною** найчастіше застосовується вогнегасник типу ОХП-10. Цей тип вогнегасника призначений для гасіння вогнищ пожеж твердих матеріалів, а також різних горючих рідин на площі до 1 м², за винятком електроустановок, що знаходяться під напругою, а також лужних металів (рис. 2).

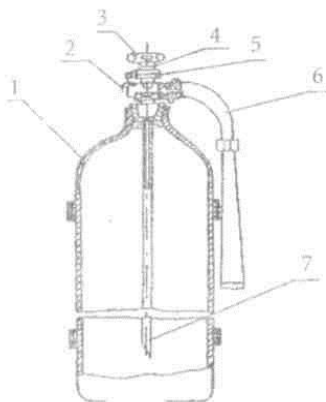


Рис. 1. Вуглекислотний вогнегасник ОУ-5:

1 – балон; 2 – запобіжник; 3 - маховичок; 4 - металева пломба;
5- вентиль; 6- розтруб снігоутворювач; 7- сифонна трубка

Таблиця 1. Вуглекислотні вогнегасники

Показник	Тип вогнегасника				
	ОУ-5	ОУ-8	ОУ-25	ОУ-80	2БР-2М
Місткість балона, л	5	8	25	40	40
Кількість балонів, шт.	1	1	1	2	2
Довжина струменя, м	2,9	3,5	2,5	3,5	-
Тривалість дії, с	35	40	60	90	120
Довжина шланга, м		0,6	3,4	10	30
Маса, кг	3,5	5,6	17,5	28	50
Маса заряду зарядженого вогнегасника. кг	15	20,7	73	220	292

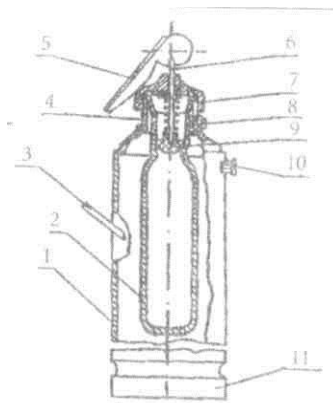


Рис. 2. Хімічно-пінний вогнегасник ОХП - 10:

1 - балон; 2 - склянка; 3 - ручка для перенесення; 4 - горловина; 5- ексцентрикова рукоятка; 6 - шток; 7- чавунна кришка; 8 - сприск; 9 - гумовий клапан; 10– запобіжний клапан; 11 - основа

Вогнегасник ОХП-10 складається із сталевого балона із чавунною кришкою 7, горловиною 4 із ручкою для перенесення 3. В середині балона знаходиться склянка 2, що закривається гумовим клапаном 9, що закріплена на штоку 6 з пружиною. Зверху шток кріпиться штифтом до ексцентрикової рукоятки 5. Запобіжний клапан 10 запобігає розриву балона, основа 11 призначений для установки вогнегасника. У вихідному стані гумовий клапан щільно закриває кислотну склянку 2.

Заряд вогнегасника складається з двох частин: лужна, що знаходиться в балоні 1, і кислотної, що знаходиться в склянці 2. Лужна частина складається з води, двовуглекислого натрію і солодкового екстракту. У кислотну частину входить сірчаноокисле окисне залізо, сірчана кислота і вода.

Для приведення в дію вогнегасника спочатку прочищають сприск, потім повертають ексцентрикову рукоятку вгору до упору (при цьому клапан 9 піднімається і відкриває отвір кислотної склянки 2) і перевертають вогнегасник, вверх дном. При цьому кислотна частина змішується з лужною і відбувається реакція, у результаті якої утвориться вуглекислий газ, що створює тиск 0,9 - 1,2 мПа, необхідний для викиду піни через сприск.

Повітряно-пінні вогнегасники

Повітряні пінні вогнегасники випускаються: ручні типу ОВП-5, ОВП-10, пересувні ОВП-100 і стаціонарні ОВПУ-250 (табл. 2). До цієї ж групи відносяться хімічні повітряно-пінні вогнегасники типу ОХВП-10, ОХВП-10М і ОХВП-ЮММ. Вони призначаються для гасіння загорянь різних речовин і матеріалів, крім лужних металів і електроустановок, що знаходяться під напругою. Корпуси повітряно-пінних вогнегасників виготовляються з листової сталі і заповнюються 5 - 6%-ним водним розчином піноутворювача ПО-1, а хімічні повітряно-пінні - зарядом ОХП-10 з додаванням у лужну частину піноутворювача ПО-1. Найбільш розповсюдженим з повітряно-пінних вогнегасників є вогнегасник типу ОВП-10 (Рис. 3). Він складається зі сталевого корпуса 1, балона 2 з робочим газом (діоксид вуглецю, азот, повітря), закритого мембранною кришкою 3 із запірною-пусковим пристроєм, сифонної трубки 6 і насадки 7 для одержання піни. Пусковий пристрій містить у собі шток з голкою 4 і пусковий важіль 5. Для приведення вогнегасника в дію необхідно натиснути на пусковий важіль - шток опуститься і голка проколе мембрану. Робочий газ, що надходить у корпус, буде витискувати заряд по сифонній трубці в насадку, де утвориться повітряно-механічна

піна. У робочому положенні вогнегасник потрібно тримати вертикально. Час дії ОВП-5 і ОВП-10 складає відповідно 20 і 45 С, дальність струменя - 4,5 м.

Таблиця 2. Повітряно-пінні вогнегасники

Показник	Тип вогнегасника			
	ОВП-5	ОВП-10	ОВП-100	ОВП-250
Ємність, л	5	10	100	275
Довжина струменя, м	4,5	1,5	6,5	8,0
Час дії, с	25	45-50	45-65	125+15
Вогнегасяча здатність, м ²	0,85	1,76	6,5	13
Довжина шланга, м	0,8	0,8	5	20

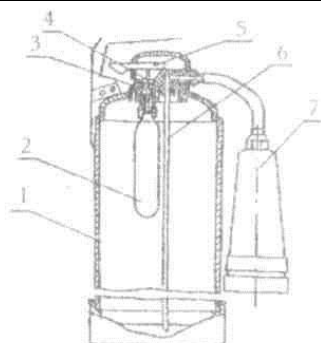


Рис. 3. Повітряно-пінний вогнегасник ОВП-10:

1 - корпус; 2 - балон; 3 - мембранна кришка; 4 - голка; 5- пусковий важіль; 6 - сифонна трубка; 7- насадка.

Порошкові вогнегасники

Порошкові вогнегасники випускаються: ручні, типу ОП-1 «Момент», ОП-1 «Турист-2», ОП-2, ОП-2Б, ОП-8Б, ОП-5, ОП-10; пересувні ОП-100, стаціонарні ОП-250. Ці вогнегасники призначені для гасіння загорянь різних твердих матеріалів і речовин, ЛЗР і ГР, лужноземельних металів, а також електроустановок, що знаходяться під напругою до 1000 В .

Перевагою цього типу вогнегасників є використання в них вогнегасячих порошків, що нетоксичні, не проводять електричний струм, не викликають корозію металу. Найбільш розповсюдженими є порошки ПСБ, ПСБ-2, а також універсальні і широко застосовувані порошки ПФ і П-1.

Конструкції порошкових вогнегасників однакові за будовою. Найбільш застосовуваний вогнегасник типу ОП-5-01 (рис. 4) складається з корпуса 1, у якому знаходиться порошок, сталевого балона 2 для стиснутого робочого газу (повітря, азоту або діоксиду вуглецю), пускового механізму 3 і пристрою для випуску заряду 6. Для приведення вогнегасника в дію необхідно натиснути на важіль пускового механізму 3, розташованого на кришці вогнегасника 5, що приводить до проколювання мембрани, що закриває вихід робочого газу з балона. У результаті проколу мембрани робочий газ надходить у сифонну трубку і спускає порошок, виштовхуючи його через рукав 4 у стовбур для випуску заряду 6.

При натисканні на рукоятку стовбура відкривається запірний клапан і порошковий струмінь виходить на вогнище пожежі.

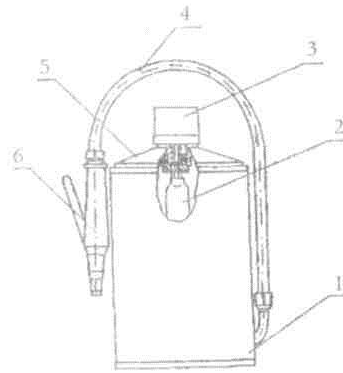


Рис. 4. Порошковий вогнегасник ОП-5-01:

1 - корпус; 2- сталевий балон; 3- пусковий механізм; 4- рукав;
5- кришка вогнегасника; 6 - пристрій для випуску заряду пістолетного типу

Таблиця 3. Порошкові вогнегасники

Показник	Тип вогнегасника							
	ОП-2-01	ОП-2Б	ОПУ-2	ОП-5-01	ОП-8Б	ОП-10-01	ОП-100	ОП-250
Ємність, л	2	2	2	5	8	10	100	
Довжина струменя, м	2,5	3	4	5-6	6± 1	5	8	8-Ю
Час дії, с	10-12	12-14	8	15	25 - 30	20	45-60	150
Вогнегасяча здатність, м ²	0,41	0,7	0,7	1,1	1,1	4	7	14
Діапазон робочих температур С	+35 -40	+40 -30	+50 -50	+50 -50	+50 -30	+50 -50	+50 -35	+50 -55

Відповідно до міжнародних стандартів усі пожежі поділяються на п'ять класів: А - пожежі твердих речовин, головним чином органічного походження, горіння яких супроводжується тлінням; В - пожежі горючих рідин або плавких твердих речовин; С- пожежі газів; Д- пожежі металів і їхніх сплавів; Е- пожежі, зв'язані з горінням електроустановок.

1.4. Самостійна робота студентів

Тема 1. Загальні питання охорони праці

Завдання 1. Визначіть принципи державної політики в галузі охорони праці

Завдання 2. Поясніть, які основні причини виробничого травматизму в Україні

Завдання 3. Наведіть приклади позитивного досвіду організації охорони праці в Україні та в зарубіжних країнах.

Питання для самоконтролю

- Наведіть статистичні дані про стан виробничого травматизму в Україні за останні 5-ть років.

- Розкрийте основні причини високого рівня невиробничого травматизму в Україні.

- Доведіть, що неналежний рівень організації охорони праці та порушення правил техніки безпеки може мати негативні наслідки глобального масштабу.

- Що є основним завданням системи управління охороною праці?

Тема 2. Правові і організаційні питання охорони праці

Завдання 1. Проаналізуйте зміни в законодавстві України про охорону праці.

Завдання 2. Опрацюйте ЗУ «Про загальнообов'язкове державне соціальне страхування».

Завдання 3. Наведіть приклади різних видів нормативно-правових актів з охорони праці.

Завдання 4. Складіть перелік НПА, що регулюють охорону праці на підприємстві.

Завдання 5. Опрацюйте типові положення про службу охорони праці

Питання для самоконтролю

- Дайте визначення понять охорона праці, працівник, роботодавець.

- Чи діють економічні механізми стимулювання охорони праці передбачені Законом України «Про охорону праці»?

- Для чого створено фонд соціального страхування від нещасних випадків і як він наповнюється?

- Які види інструктажів з ОП вам відомо і коли вони мають проводитись?

- Що відноситься до нормативно-правових актів з охорони праці?

- Наведіть конкретні приклади нормативно-технічної документації.

- Що таке нещасний випадок?

- Які нещасні відносяться до таких що пов'язані з виробництвом?

- Статистика виробничого травматизму в Україні за останні 5 років.

- Роль системи управління охороною праці в профілактиці виробничого травматизму.

Тема 3. Державне управління охороною праці та організація охорони праці на підприємстві. Профілактика травматизму та професійних захворювань

Завдання 1. З'ясуйте, як відбувається управління охороною праці на Хмельниччині.

Завдання 2. Проаналізуйте систему нагляду і контролю за охороною праці в регіоні.

Завдання 3. Проаналізуйте ситуацію з виробничим травматизмом в Україні та на Хмельниччині за останні роки.

Завдання 4. Проаналізуйте ситуацію з професійною захворюваністю в Україні.

Питання для самоконтролю

- Як відбувається державне управління охороною праці в Україні?

- Які наглядові структури контролюють виконання законодавства України про охорону праці?

- Хто може здійснювати громадський контроль охорони праці?

- Які професійні захворювання найчастіше діагностуються у працівників в Україні?

- В чому полягає профілактика профзахворювань?

Тема 4. Основи фізіології та гігієни паці

Завдання 1. Поясніть, як з'ясувати чи присутні в повітрі робочої зони шкідливі гази і пари.

Завдання 2. Знайдіть інформацію про промислові канцерогени та їх вплив на працюючих.

Завдання 3. З'ясуйте, які з хімічних речовин, що застосовуються в промисловості спричиняють ембріотоксичний та тератогенний ефекти.

Завдання 4. Опрацюйте НПА, що нормують склад повітря робочої зони та мікроклімат.

Завдання 5. З'ясуйте, які види вентиляції використовують на підприємствах міста Хмельницького.

Завдання 6. Наведіть приклади організації різних видів освітлення за функціональним призначенням.

Завдання 7. Опрацюйте НПА «Гігієнічна класифікація праці за показниками шкідливості та небезпечності факторів виробничого середовища. Важкості та напруженості трудового процесу» від 8.04.2014 р.

Завдання 8. З'ясуйте особливості фізичної та розумової праці.

Завдання 9. Поясніть різницю між важкістю та напруженістю праці.

Завдання 10. Поясніть коли виникає і як проявляється посттравматичний стресовий розлад.

Питання для самоконтролю

- Яке повітря вважається чистим, а яке - забрудненим?
- Що таке ГДК шкідливої речовини?
- Наведіть приклади ГДК для речовин різних класів небезпеки.
- В чому полягає комбінована дія отруйних речовин?
- Що ви знаєте про індивідуальні засоби захисту працівників від шкідливих речовин?
- Яким має бути освітлення робочого місця.
- Чи впливає освітлення на безпеку праці.
- Що таке шум та вібрація?
- Яка патологія шумового походження вам відома?
- Дайте загальну характеристику заходів захисту від шуму, вібрації, інфразвуку та ультразвуку.
- Що таке вібраційна хвороба?
- Що вам відомо про мутагенну дію шуму?
- Як впливають станції мобільного зв'язку на рівень ЕМВ радіочастотного діапазону в населених пунктах?
- Який час використання засобів мобільного зв'язку на добу є безпечним?
- Що ви знаєте про НРБУ – 97?
- Що вам відомо про стан здоров'я постраждалого під час аварії на ЧАЕС населення України та інших країн?
- Як ви ставитесь до плану добудови 3 і 4 енергоблоків ХАЕС з позицій радіаційної безпеки?
- Роль центральної нервової системи в трудовій діяльності людини.
- Вплив характеру праці, санітарії виробничих процесів, обладнання, сировини, продуктів на функціонування організму в цілому та окремих систем.
- Що таке трудове навантаження та функціональне напруження?

- Які особливості фізичної, ручної і механізованої праці?
- Що таке стрес і як запобігти такому стану?
- Що таке синдром хронічної втоми і які його причини?
- Коли настає і як проявляється посттравматичний стресовий розлад?

Тема 5. Загальні вимоги безпеки та електробезпеки

Завдання 1. Ознайомтесь з нормативно-правовими актами, що регламентують використання засобів колективного захисту від різних шкідливих і небезпечних факторів

Завдання 2. Ознайомтесь з нормативно-правовими актами, що регламентують використання засобів індивідуального захисту

Завдання 3. Поясніть залежність дії електричного струму на організм від часу впливу та умов за яких відбувається вплив на працівника.

Завдання 4. Охарактеризуйте основні правила надання невідкладної медичної допомоги при ураженні струмом

Питання для самоконтролю

- Що таке техніка безпеки?
- Вимоги безпеки до технічного обладнання та технологічних процесів.
- Які вимоги безпеки повинні виконуватись при проведенні вантажно-розвантажувальних робіт?
- Правила безпеки при експлуатації газобалонних установок.
- Класифікація засобів захисту працівників від шкідливих виробничих факторів.
- Що таке електробезпека та електротравма?
- Види електротравм.
- Наведіть фактори підвищеної і особливої небезпеки електротравм.
- Розрахуйте силу струму, що впливатиме на працівника при напрузі 220 В та допустимих мікрокліматичних умовах.
- Надання невідкладної допомоги при електротравмі.

Тема 6. Основи пожежної профілактики на виробництві

Завдання 1. Поясніть шляхи досягнення пожежної безпеки об'єкта

Завдання 2. Підготуйте презентацію по засобах пожежогасіння

Завдання 3. Опрацюйте «Правила пожежної безпеки в Україні».

Завдання 4. Ознайомтесь з Реєстром НАПБ.

Питання для самоконтролю

- Що таке горіння та види горіння за швидкістю розповсюдження?
- Наведіть схему забезпечення пожежної безпеки об'єкта.
- Статистичні дані про пожежі в Україні та на Хмельниччині.
- Первинні засоби пожежогасіння та порядок їх застосування.
- Відповідальність за порушення правил пожежної безпеки.

1.5. Індивідуальні завдання

Індивідуальні завдання передбачаються у формі рефератів-оглядів. Завдання обирається студентом на початку семестру і виконується за усталеними вимогами.

1.5.1. Основні вимоги до написання рефератів-оглядів

При виконанні індивідуального завдання необхідно взяти до уваги, що реферат (лат. *refereo* – доношу, повідомляю, переказую) – це короткий переказ змісту наукової роботи,

книги або вчення, оформлене у вигляді письмової публічної доповіді; доповідь на задану тему, зроблена на основі критичного огляду відповідних джерел інформації (наукових праць, літератури по темі).

Зі свого боку, реферат-огляд складається на основі декількох джерел і зіставляє різні точки зору з досліджуваного питання.

Реферат-огляд, незалежно від теми, містить визначені реквізити: титульна сторінка встановленого зразка, вступ, розділи, висновки, список використаних джерел і додатки (у разі необхідності).

Обов'язково в тексті повинні бути посилання на джерела, що були використані при написанні реферату. Посилання подаються у квадратних дужках з вказівкою номера джерела, за яким воно внесене у список використаних джерел, та сторінки (якщо подається точна цитата або числові дані), наприклад [3, с.8].

Технічні вимоги: текст має бути набраний шрифтом Times New Roman, 14 кеглем через 1,5 інтервали. Поля: верхнє – 2,0 см, нижнє – 2,0 см, лівє – 3,0 см, правє – 1,0 см. Загальний обсяг реферату-огляду – до 15 сторінок формату А4.

1.5.2. Теми рефератів-оглядів

1. Соціально-економічне значення охорони праці.
2. Значення нормативно-правової бази з охорони праці для ефективного захисту працівників від дії шкідливих і небезпечних факторів.
3. Електротравматизм і заходи та засоби по його попередженню.
4. Відшкодування збитків особам, що втратили здоров'я на виробництві.
5. Засоби та заходи по охороні праці при роботі з комп'ютерами.
6. Причини виробничого травматизму та методи його аналізу.
7. Відшкодування моральної шкоди працівникам.
8. Санітарні норми проектування промислових підприємств.
9. Паспорт санітарно-гігієнічного стану виробничого середовища як шлях до покращення умов праці.
10. Гігієнічне і психофізіологічне значення виробничого освітлення.
11. Забезпечення пожежної безпеки в Україні.
12. Наслідки дії шкідливих і небезпечних виробничих факторів на працюючих.
13. Невідкладна медична допомога при нещасних випадках і травмах на виробництві.
14. Державна політика в сфері профілактики невиробничого травматизму в Україні.
15. Практика проведення атестації робочих місць.
16. Нормативні акти підприємства з питань охорони праці.
17. Регулювання питань охорони праці в колективних угодах та договорах.
18. Атестація робочих місць.
19. Засоби виявлення та гасіння пожеж.
20. Сучасні засоби індивідуального захисту працівників.

1.6. Підсумковий контроль

Підсумковий семестровий контроль проводиться у формі усного або письмового екзамену.

1.6.1. Питання для підсумкового контролю

1. Соціально-економічне значення охорони праці.
2. Загальна характеристика законодавства про охорону праці.
3. Основні положення Закону України «Про охорону праці».
4. Основні принципи державної політики в галузі охорони праці.
5. Відшкодування власником шкоди працівникам у разі ушкодження їх здоров'я, відшкодування моральної шкоди.
6. Право громадян на охорону праці при укладанні трудового договору. Право працівників та охорону праці під час роботи на підприємстві.
7. Типове положення про навчання і перевірку знань з питань охорони праці.
8. Виробниче навчання з охорони праці. Види інструктажів та терміни їх проведення.
9. Фінансування охорони праці.
10. Планування і фінансування заходів з охорони праці.
11. Служба охорони праці. Типове положення про службу охорони праці, основні завдання, функціональні обов'язки та права.
12. Основні вимоги Порядку проведення розслідування та ведення обліку нещасних випадків, професійних захворювань і аварій на виробництві.
13. Охорона праці жінок.
14. Охорона праці неповнолітніх і інвалідів.
15. НТП і охорона праці.
16. Організація науково-дослідних робіт з питань охорони праці.
17. Роль ергономіки в оптимізації умов праці.
18. Поняття про виробничий та невиробничий травматизм. Їх показники в Україні.
19. Виробничий травматизм на підприємствах Хмельницької області.
20. Вимоги до виробничого освітлення.
21. Нагляд і контроль за охороною праці.
22. Компенсація втрат особам, що втратили здоров'я на виробництві.
23. Закон України "Про санітарне та епідемічне благополуччя населення".
24. Медичний огляд і професійні захворювання в Україні. Наказ МОЗ України №107 від 14.02.2012 року.
25. Закон України «Про загальнообов'язкове державне соціальне страхування».
26. Класифікація речовин за характером впливу на організм і загальні вимоги безпеки.
27. Класифікація шкідливих речовин за ступенем впливу на організм людини. ГДК та CL50 представників кожного класу.
28. Захист працюючих від впливу промислових газів, парів і пилу.
29. Вентиляція та кондиціонування виробничих приміщень. Види вентиляції.
30. Забезпечення нагляду за виробничим середовищем. Організація лабораторного контролю на підприємствах.
31. Санітарні норми проектування промислових підприємств.
32. Метеорологічні умови та їх вплив на організм працівників.
33. Оптимальні та допустимі метеорологічні умови на робочих місцях. Нормування параметрів мікроклімату.
34. Роль виробничого освітлення в охороні праці. Види штучного освітлення за функціональним призначенням.

35. Нормативно-технічна документація з охорони праці.
36. Фізичні шкідливі і небезпечні фактори на виробництві.
37. Соціально-економічні заходи з охорони праці.
38. Організаційно-технічні заходи та засоби охорони праці.
39. Санітарно-гігієнічні та лікувально-профілактичні заходи з охорони праці.
40. Приклади позитивного досвіду в організації охорони праці за рубежом та в Україні.
41. Засоби індивідуального та колективного захисту працівників.
42. Шум. Походження шуму. Вплив на організм та нормування згідно ГОСТ 12.1.003-83.
43. Методи боротьби з шумом.
44. Вібрація на виробництві. Вібраційні пошкодження організму та нормування впливу за ГОСТ 12.1.012-90.
45. Заходи по боротьбі з шкідливим впливом вібрації.
46. Ультразвук та інфразвук як шкідливі виробничі фактори. їх вплив на працюючих і нормування впливу.
47. Електромагнітні поля у виробничому середовищі.
48. Психофізіологічні фактори умов праці та їх вплив на безпеку праці.
49. Види розумової праці та шляхи її оптимізації
50. Особливості фізичної та розумової праці.
51. Профілактика психоемоційних стресів у працівників.
52. Методи захисту від впливу електромагнітних випромінювань.
53. Поняття про іонізуюче випромінювання та його вплив на організм. Нормування впливу іонізуючого випромінювання .
54. Заходи та засоби захисту від негативного впливу іонізуючого випромінювання.
55. Техніка безпеки та загальні вимоги безпеки.
56. Знаки безпеки.
57. Сигнальні кольори.
58. Вимоги безпеки при експлуатації навантажувально-розвантажувальних машин і механізмів.
59. Безпечність ємкостей, апаратів, систем і обладнання з надлишковим тиском.
60. Діяльність експертно-технічних центрів при територіальних управліннях. Державної служби України з питань праці.
61. Вплив електричного струму на організм людини.
62. Види пошкоджень організму дією електроструму.
63. Причини ураження електричним струмом і основні заходи захисту.
64. Залежність дії електроструму на людину від тривалості дії, умов середовища, фізичного стану людини.
65. Пожежна небезпека на виробництві та заходи профілактики.
66. Первинні засоби пожежогасіння.
67. Основні прийоми та правила гасіння пожеж.
68. Методи і засоби гасіння пожеж.
69. Стан професійної захворюваності та медико-санітарне обслуговування населення в Україні.
70. Заходи, спрямовані на доведення умов із безпеки праці до нормативних вимог або підвищення існуючого рівня охорони праці на виробництві.
71. Охорона праці, техніка безпеки, пожежна безпека при роботі з персональним

комп'ютером.

72. Безпека при електроремонтних роботах.
73. Невідкладна медична допомога при нещасних випадках і травмах на виробництві.
74. Основні вимоги пожежної безпеки до лікувальних закладів (із стаціонаром).
75. Загальні вимоги пожежної безпеки до систем опалення, вентиляції і кондиціонування.
76. Загальні вимоги пожежної безпеки до газового опалення.
77. Вимоги до утримання установок пожежної сигналізації і пожежегасіння.
78. Порядок дій у разі пожежі.
79. Основні вимоги пожежної безпеки до складів балонів з газами.
80. Правила ПБ України. Організаційні заходи щодо пожежної безпеки
81. Первинні засоби пожежогасіння.
82. Правове регулювання пожежної безпеки в Україні.
83. Правила ПБ України. Основні вимоги пожежної безпеки на матеріальних складах і базах загального призначення (об'єктах зберігання).
84. Правила ПБ України. Вимоги до утримання протипожежного водопроводу.
85. Система пожежної безпеки об'єкта.
86. Вимоги пожежної безпеки при роботах з мастиками, клеями та іншими подібними горючими речовинами і матеріалами.
87. Пожежна безпека підприємств торгівлі та харчування.
88. Вимоги пожежної безпеки до складів лісопиломатеріалів.
89. Правила ПБ України. Вимоги пожежної безпеки до культурно-видовищних закладів.
90. Загальні вимоги пожежної безпеки до систем опалення.
91. НАПБ А.01.001-2014. Правила пожежної безпеки в Україні. Загальна характеристика.
92. Основні вимоги пожежної безпеки на АЗС.
94. Пожежна безпека при газозварювальних роботах.
95. Посттравматичний стресовий розлад та вихід із нього.

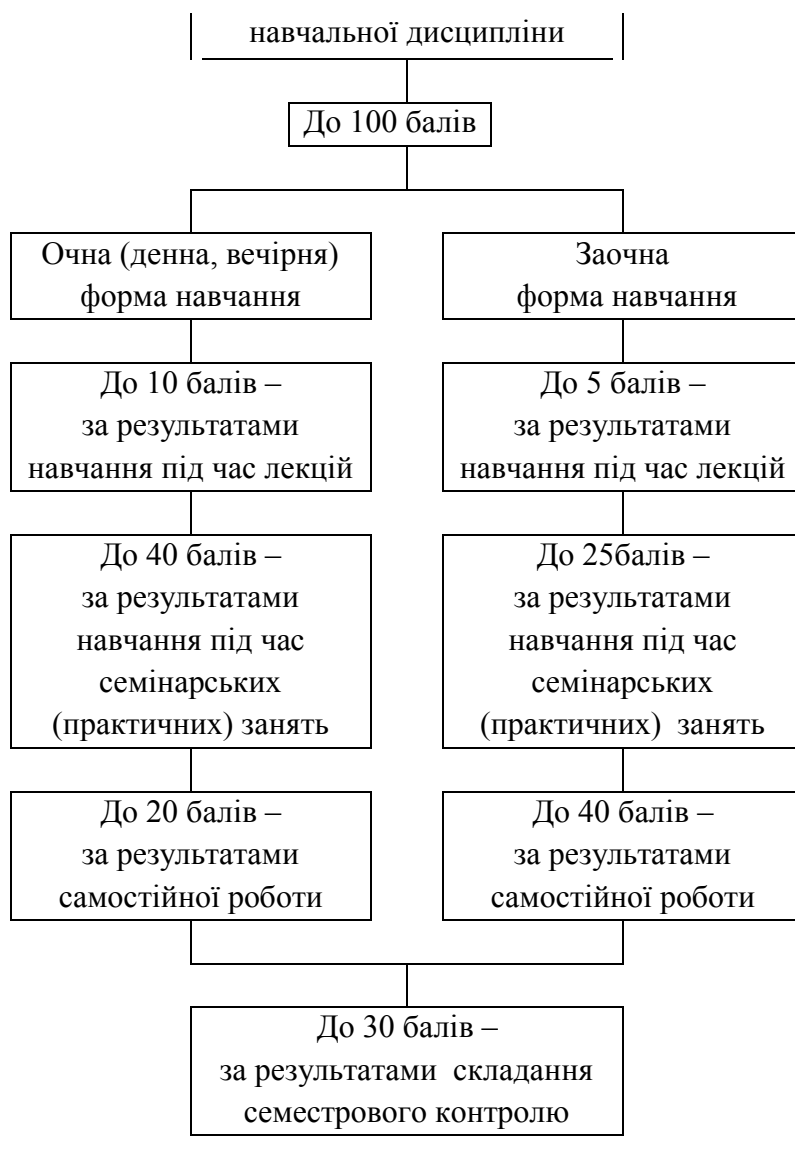
1.6.2. Приклад екзаменаційного білета

1. Управління охороною праці та обов'язки роботодавця.
2. Заходи по боротьбі із шкідливим впливом вібрації.
3. Основні вимоги пожежної безпеки до лікувальних закладів (із стаціонаром).

2. Схема нарахування балів

2.1. Нарахування балів студентам з навчальної дисципліни здійснюється відповідно до такої схеми:

Вивчення



2.2. Обсяг балів, здобутих студентом під час лекцій з навчальної дисципліни, обчислюється у пропорційному співвідношенні кількості відвіданих лекцій і кількості лекцій, передбачених навчальним планом, і визначається згідно з додатками 1 і 2 до Положення про організацію освітнього процесу в Хмельницькому університеті управління та права.

З цієї навчальної дисципліни передбачено проведення 8 лекційних занять за денною формою навчання.

Отже, студент може набрати під час лекцій таку кількість балів:

№ з/п	Форма навчання	Кількість лекцій за планом	Кількість відвіданих лекцій								
			1	2	3	4	5	6	7	8	
1.	Денна	8	1,3	2,5	3,8	5,0	6,3	7,5	8,8	10,0	
2.	Заочна	3	1,3	2,5	3,8	5,0	x	x	x	x	

2.3. Обсяг балів, здобутих студентом під час семінарських занять, обчислюється за сумою балів, здобутих під час кожного із занять, передбачених навчальним планом, і визначається згідно з додатком 3 до Положення про організацію освітнього процесу в Хмельницькому університеті управління та права.

З цієї навчальної дисципліни передбачено проведення 9 семінарських занять за денною формою навчання.

2.4. Перерозподіл кількості балів в межах максимально можливої кількості балів за самостійну роботу студентів та виконання індивідуальних завдань, наведено в наступній таблиці:

№ з/п	б тем	Номер теми						Усього балів
		1.	2.	3.	4.	5.	6.	
1.	Максимальна кількість балів за самостійну роботу	1	2	3	4	3	3	16
2.	Максимальна кількість балів за індивідуальне завдання	4						4
	Усього балів							20

3. Рекомендовані джерела

Тема 1

1. Про охорону праці: Закон України // Відомості Верховної Ради від 21.03.2003р. - № 2. ст. 10.
2. Гандзюк М.П. Основи охорони праці: / М.П. Гандзюк, С.П. Желібо, М.О. Халімовський. підручник. – 5-те вид.– К.: Каравела, 2011. – 384 с.
3. Жидецький В.Ц. Основи охорони праці / В.Ц. Жидецький / підручник – Львів : УАД, 2006 – 336 с.
4. Запорожець О.І., Основи охорони праці. / О.І. Запорожець, О.С. Протоєрейський, Г.М.Франчук, І. М. Боровик / підручник. – К.: Центр учбової літератури, 2009. – 264 с.
5. Охорона праці. / Л.А. Катренко, Ю.В. Кіт, І.П. Пістун / курс лекцій. практикум: навч. посіб. – Суми: Університетська книга, 2009. – 540 с.
6. Основи охорони праці: підручник. 2-ге видання / К.Н. Ткачук, М.О. Халімовський, В.В. Зацарний та ін. / – К.: Основа, 2006 – 448 с.
7. Основи охорони праці: / В.В. Березуцький, Т.С. Бондаренко, Г.Г. Валенко та ін. / – Х.:Факт, 2005. – 480 с.
8. Охорона праці в Україні. Нормативна база (4-е вид., змін. і доп.)/Роїна О.М. – К.: КНТ, 2008. – 544с.

9. Охорона праці: навч. посіб. / З.М. Яремко, С.В. Тимошук, О.І. Третяк, Р.М. Ковтун; за ред. проф. З.М. Яремка. – Львів: Видавничий центр ЛНУ імені Івана Франка, 2010. – 374 с.
10. Розпорядження Кабінету Міністрів України від 31 серпня 2011 року №889-р «Про схвалення Концепції загальнодержавної цільової програми поліпшення стану безпеки, гігієни праці та виробничого середовища на 2012 – 2016 роки».
11. Русаловський А.В. Правові та організаційні питання охорони праці: Навч. посіб. – 4 –те вид., допов. і перероб. – К.: Університет «Україна», 2009. – 295 с.
12. Сіталов В. Чи потрібна охорона праці державному службовцю? // Охорона праці. – 2001. -№3. –С.18.
13. Русаловський А.В. Правові та організаційні питання охорони праці: навч. посіб. – 4 –те вид., допов. і перероб. – К.: Університет «Україна», 2009. – 295 с.
14. Статистичний щорічник Хмельницької області. – Хмельницький: Хмельницьке обласне управління статистики, 2018. – 514с.

Тема 2

1. Конституція України: Закон України від 28.06.1996 року № 254/96-ВР // ВВР України. – 1996. – №30. – Ст. 141 (із змінами та доповненнями).
2. Кодекс цивільного захисту України: Закон України від 2.10.2012 року № 5403 – VI // ВВР України. – 2012
3. Про охорону праці: Закон України // Відомості Верховної Ради від 21.03.2003р. - № 2. ст. 10
4. Про загальнообов'язкове державне соціальне страхування: Закон України від 23.09.1999 № 1105-XIV // ВВР 26.11.1999 № 46, стаття 403. У новій редакції від 01.01.2015.
(https://protocol.ua/ua/pro_zagalnoobov_yazkove_derjavne_sotsialne_strahuvannya/)
5. НПАОП 0.00-4.12-05 «Типове положення про порядок проведення навчання і перевірки знань з питань охорони праці». Наказ Держнаглядохоронпраці від 26.01.2005 № 15.
6. НПАОП 0.00-4.15-98 «Положення про розробку інструкцій з охорони праці». Наказ Держнаглядохоронпраці від 29.01.1998 р. № 9.
7. НПАОП 0.00-4.21-04 «Типове положення про службу охорони праці». Наказ Держнаглядохоронпраці від 15.11.2004 р. № 255.
8. НПАОП 0.00-6.03-93 «Порядок опрацювання та затвердження власником нормативних актів про охорону праці, що діють на підприємстві». Наказ Держнаглядохоронпраці від 21.12.1993 р. № 132.
9. Порядок розслідування та обліку нещасних випадків, професійних захворювань та аварій на виробництві // Постанова Кабінету Міністрів України // від 17.04.2019 № 337.
10. Гандзюк М.П. Основи охорони праці: / М.П. Гандзюк, С.П. Желібо, М.О. Халімовський. підручник. – 5-те вид.– К.: Каравела, 2011. – 384 с.
11. Жидецький В.Ц. Основи охорони праці / В.Ц. Жидецький / підручник – Львів : УАД,

2006 – 336 с.

12. Запорожець О.І., Основи охорони праці. / О.І. Запорожець, О.С. Протоєрейський, Г.М.Франчук, І. М. Боровик / підручник. – К.: Центр учбової літератури, 2009. – 264 с.
13. Охорона праці. / Л.А. Катренко, Ю.В. Кіт, І.П. Пістун / курс лекцій. практикум: навч. посіб. – Суми: Університетська книга, 2009. – 540 с.
14. Основи охорони праці: підручник. 2-ге видання / К.Н.Ткачук, М.О.Халімовський, В.В.Зацарний та ін. / – К.: Основа, 2006 – 448 с.
15. Основи охорони праці.: / В.В. Березуцький, Т.С. Бондаренко, Г.Г.Валенко та ін. / – Х.:Факт, 2005. – 480 с.
16. Охорона праці в Україні. Нормативна база (4-е вид., змін. і доп.)/Роїна О.М. – К.: КНТ, 2008. – 544с.
17. Охорона праці: навч. посіб. / З.М. Яремко, С.В. Тимошук, О.І. Третяк, Р.М. Ковтун; за ред. проф. З.М. Яремка. – Львів: Видавничий центр ЛНУ імені Івана Франка, 2010. – 374 с.
18. Русаловський А.В. Правові та організаційні питання охорони праці: навч. посіб. – 4 –те вид., допов. і перероб. – К.: Університет «Україна», 2009. – 295 с.

Тема 3.

1. Закон України «Про основні засади державного нагляду (контролю) у сфері господарської діяльності» ВВР, 2007, № 29, ст. 389.
2. НПАОП 0.00-4.09-07 «Типове положення про комісію з питань охорони праці підприємства». Наказ Держгірпромнагляду від 21.03.2007 р. № 55.
3. НПАОП 0.00-4.11-07 «Типове положення про діяльність уповноважених найманими працівниками осіб з питань охорони праці». Наказ Держгірпромнагляду від 21.03.2007 р. № 56
4. Гандзюк М.П. Основи охорони праці: / М.П. Гандзюк, С.П. Желібо, М.О. Халімовський. підручник. – 5-те вид.– К.: Каравела, 2011. – 384 с.
5. Жидецький В.Ц. Основи охорони праці / В.Ц. Жидецький / підручник – Львів : УАД, 2006 – 336 с.
6. Запорожець О.І., Основи охорони праці. / О.І. Запорожець, О.С. Протоєрейський, Г.М. Франчук, І. М. Боровик / підручник. – К.: Центр учбової літератури, 2009. – 264 с.
7. Охорона праці. / Л.А. Катренко, Ю.В. Кіт, І.П. Пістун / курс лекцій. практикум: навч. посіб. – Суми: Університетська книга, 2009. – 540 с.
8. Основи охорони праці: підручник. 2-ге видання / К.Н.Ткачук, М.О. Халімовський, В.В. Зацарний та ін. / – К.: Основа, 2006 – 448 с.
9. Основи охорони праці.: / В.В. Березуцький, Т.С. Бондаренко, Г.Г. Валенко та ін. / – Х.:Факт, 2005. – 480 с.
10. Охорона праці в Україні. Нормативна база (4-е вид., змін. і доп.)/Роїна О.М. – К.: КНТ, 2008. – 544с.
11. Охорона праці: навч. посіб. / З.М. Яремко, С.В. Тимошук, О.І. Третяк, Р.М. Ковтун;

за ред. проф. З.М. Яремка. – Львів: Видавничий центр ЛНУ імені Івана Франка, 2010. – 374 с.

Тема 4.

1. Про використання ядерної енергії та радіаційну безпеку: Закон України від 08.02.1995 р. № 40 / 95 – ВР // ВВР, 1995р., № 12, ст. 82
2. Про забезпечення санітарного та епідемічного благополуччя населення: Закон України від 24.02.1994р., № 005 – XII, ВВР, 1995, №5. ст. 219
3. Про затвердження Порядку проведення медичних оглядів працівників певних категорій // Наказ МОЗ від 21.05.2007. № 246
4. НПАОП 0.00-1.28-10 «Правила охорони праці під час експлуатації електронно обчислювальних машин». Наказ Держгірпромнагляду від 26.03.2010р. № 65.
5. Гігієнічна класифікація праці за показниками шкідливості та небезпечності факторів виробничого середовища, важкості та напруженості трудового процесу // Наказ МОЗ від 08.04.2014 №248
6. Гандзюк М.П. Основи охорони праці: / М.П. Гандзюк, С.П. Желібо, М.О. Халімовський. підручник. – 5-те вид.– К.: Каравела, 2011. – 384 с.
7. Жидецький В.Ц. Основи охорони праці / В.Ц. Жидецький / підручник – Львів : УАД, 2006 – 336 с.
8. Запорожець О.І., Основи охорони праці. / О.І. Запорожець, О.С. Протоєрейський, Г.М. Франчук, І. М. Боровик / підручник. – К.: Центр учбової літератури, 2009. – 264 с.
9. Охорона праці. / Л.А. Катренко, Ю.В. Кіт, І.П. Пістун / курс лекцій. практикум: навч. посіб. – Суми: Університетська книга, 2009. – 540 с.
10. Основи охорони праці: підручник. 2-ге видання / К.Н. Ткачук, М.О. Халімовський, В.В. Зацарний та ін. / – К.: Основа, 2006 – 448 с.
11. Основи охорони праці: / В.В. Березуцький, Т.С. Бондаренко, Г.Г. Валенко та ін. / – Х. :Факт, 2005. – 480 с.
12. Охорона праці в Україні. Нормативна база (4-е вид., змін. і доп.)/Роїна О.М. – К.: КНТ, 2008. – 544с.
13. Охорона праці: навч. посіб. / З.М. Яремка, С.В. Тимошук, О.І. Третяк, Р.М. Ковтун; за ред. проф. З.М. Яремка. – Львів: Видавничий центр ЛНУ імені Івана Франка, 2010. – 374 с.
14. Охорона праці в галузі. / О.С. Протоєрейський, О.І. Запорожець / навч. посіб. – К.: Книжкове ви-во НАУ, 2005. – 268 с.
15. Русаловський А.В. Правові та організаційні питання охорони праці: Навч. посіб. – 4 –те вид., допов. і перероб. – К.: Університет «Україна», 2009. – 295 с.
16. Профзахворюваність серед працівників підприємств машинобудування. // Ох. праці. – №1. – 2011. – С. 46-47.
17. Виговська Т.В. Канцерогенні фактори та канцерогенез //Методичні вказівки до вивчення теми "Хімічні шкідливі та небезпечні фактори".-Хмельницький: ХУУП, 2007.- 29 с

Тема 5

1. Постанова Кабінету Міністрів України від 27.06.2003 р. № 994. «Перелік заходів та засобів з охорони праці, витрати на здійснення та придбання яких включаються до валових витрат».
2. Рекомендації щодо організації роботи кабінету промислової безпеки та охорони праці. Затверджено Головою Держгірпромнагляду 16.01.2008 р.
3. Гандзюк М.П. Основи охорони праці: / М.П. Гандзюк, С.П. Желібо, М.О. Халімовський. підручник. – 5-те вид.– К.: Каравела, 2011. – 384 с.
4. Жидецький В.Ц. Основи охорони праці / В.Ц. Жидецький / підручник – Львів : УАД, 2006 – 336 с.
5. Запорожець О.І., Основи охорони праці. / О.І. Запорожець, О.С. Протоєрейський, Г.М. Франчук, І. М. Боровик / підручник. – К.: Центр учбової літератури, 2009 – 264
6. Охорона праці. / Л.А. Катренко, Ю.В. Кіт, І.П. Пістун / курс лекцій. практикум: навч. посіб. – Суми: Університетська книга, 2009. – 540 с.
7. Основи охорони праці: підручник. 2-ге видання / К.Н. Ткачук, М.О. Халімовський, В.В. Зацарний та ін. / – К.: Основа, 2006 – 448 с.
8. Основи охорони праці.: / В.В. Березуцький, Т.С. Бондаренко, Г.Г. Валенко та ін. / – Х.: Факт, 2005. – 480 с.
9. Охорона праці в Україні. Нормативна база (4-е вид., змін. і доп.)/Роїна О.М. – К.: КНТ, 2008. – 544с.
10. Охорона праці: навч. посіб. / З.М. Яремко, С.В. Тимошук, О.І. Третяк, Р.М. Ковтун; за ред. проф. З.М. Яремка. – Львів: Видавничий центр ЛНУ імені Івана Франка, 2010. – 374 с.
11. Панкратов О.М., Міляєв О.К. Безпека життєдіяльності людини у надзвичайних ситуаціях: Навч. посіб. — К.: КНЕУ, 2005.— 232с.
12. Охорона праці в галузі. / О.С. Протоєрейський, О.І. Запорожець / навч. посіб. – К.: Книжкове ви-во НАУ, 2005. – 268 с.
13. Русаловський А.В. Правові та організаційні питання охорони праці: Навч. посіб. – 4 –те вид., допов. і перероб. – К.: Університет «Україна», 2009. – 295 с.
14. Безпечний запуск тракторів. // Охорона праці – №10. – 2011 – С. 41 – 43.

Тема 6.

1. НАПБ А.01.001-2014 Правила пожежної безпеки в Україні // Офіційний вісник України від 10.04.2014 №26.
2. Гандзюк М.П. Основи охорони праці: / М.П. Гандзюк, С.П. Желібо, М.О. Халімовський. підручник. – 5-те вид.– К.: Каравела, 2011. – 384 с.
3. Жидецький В.Ц. Основи охорони праці / В.Ц. Жидецький / підручник – Львів: УАД, 2006 – 336 с.
4. Запорожець О.І., Основи охорони праці. / О.І. Запорожець, О.С. Протоєрейський, Г.М. Франчук, І. М. Боровик / підручник. – К.: Центр учбової літератури, 2009. – 264 с.
5. Охорона праці. / Л.А. Катренко, Ю.В. Кіт, І.П. Пістун / курс лекцій. практикум:

- навч. посіб. – Суми: Університетська книга, 2009. – 540 с.
6. Основи охорони праці: підручник. 2-ге видання / К.Н. Ткачук, М.О. Халімовський, В.В. Зацарний та ін. / – К.: Основа, 2006 – 448 с.
 7. Основи охорони праці: / В.В. Березуцький, Т.С. Бондаренко, Г.Г. Валенко та ін. / – Х.:Факт, 2005. – 480 с.
 8. Охорона праці в Україні. Нормативна база (4-е вид., змін. і доп.)/Роїна О.М. – К.: КНТ, 2008. – 544с.
 9. Охорона праці: навч. посіб. / З.М. Яремко, С.В. Тимошук, О.І. Третяк, .М. Ковтун; за ред. проф. З.М. Яремка. – Львів: Видавничий центр ЛНУ імені Івана Франка, 2010. – 374 с.
 10. Панкратов О.М., Міляєв О.К. Безпека життєдіяльності людини у надзвичайних ситуаціях: Навч. посіб. — К.: КНЕУ, 2005.— 232с.

4. Інформаційні ресурси в Інтернеті

1. <http://www.dnop.kiev.ua>
2. <http://www.mns.gov.ua>
3. <http://www.social.org.ua>
4. <http://portal.rada.gov.ua>
5. <http://base.safework.ru/safework>
6. <http://www.nau.ua>
7. <http://www.budinfo.com.ua>
8. https://protocol.ua/ua/pro_zagalnoobov_yazkove_derjavne_sotsialne_strahuvannya/

Розробник навчально-методичних матеріалів:

Викладач дисципліни – доцент кафедри філософії, соціально-гуманітарних наук та фізичного виховання, кандидат біологічних наук, доцент

_____ Т.В. Виговська

_____ 2020 року

Схвалено кафедрою філософії, соціально-гуманітарних наук та фізичного виховання _____
_____ 2020 року, протокол № _____.

Завідувач кафедри філософії, соціально-гуманітарних наук та фізичного виховання

_____ Л.А. Виговський

_____ 2020 року

Декан факультету управління та економіки

_____ Г. В. Терещенко

_____ 2020 року

Погоджено методичною радою університету 22 жовтня 2020 року, протокол № 2.

Голова методичної ради _____ І.Б.Ковтун

Обліковий обсяг – 1,78 ум.др.арк.